



BRETON

BAR

JAZZ

COLEÇÃO BRASIL

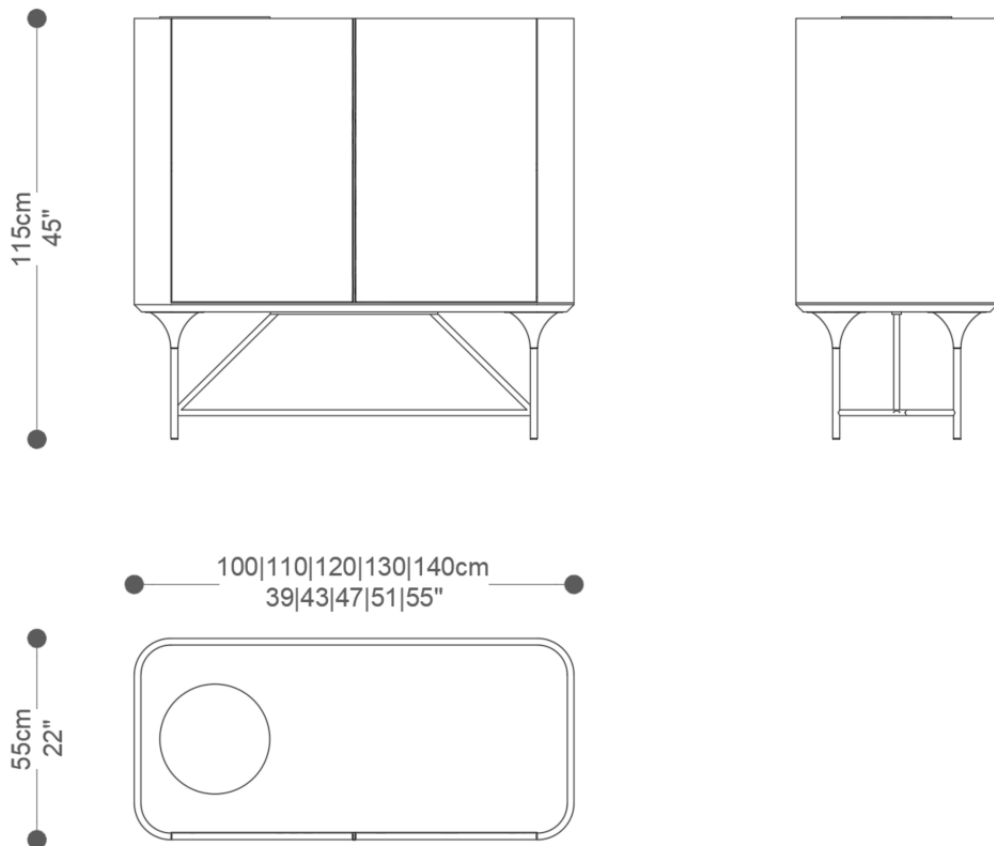
POR:
Edu Bortolai



BAR
JAZZ

BRETON

BAR JAZZ



GARANTIA: 1 ano

EMBALAGEM: O produto é embalado em papelão, com bordas e cantos protegidos com cantoneiras de polietileno e envolto em filme plástico.

BAR
JAZZ

BRETON

Diferenciais:

- O bar jazz possui uma gaveta e uma prateleira interna
 - Medida máxima de 140cm
- Quando o produto for laminado, a aplicação de lâmina nas portas será na diagonal, seguindo a ferragem dos pés



BAR
JAZZ

BRETON



Corpo e disco superior em MDF, com acabamento em revestimento de lâmina de madeira ou laqueado.

Com opção de acabamento em cristal 4mm laqueado no disco.

O detalhe das portas e os pés são em metal laqueado.

Medidas podem apresentar leves variações. Nos reservamos o direito de efetuar essas alterações em consulta prévia.

BAR

JAZZ

BRETON